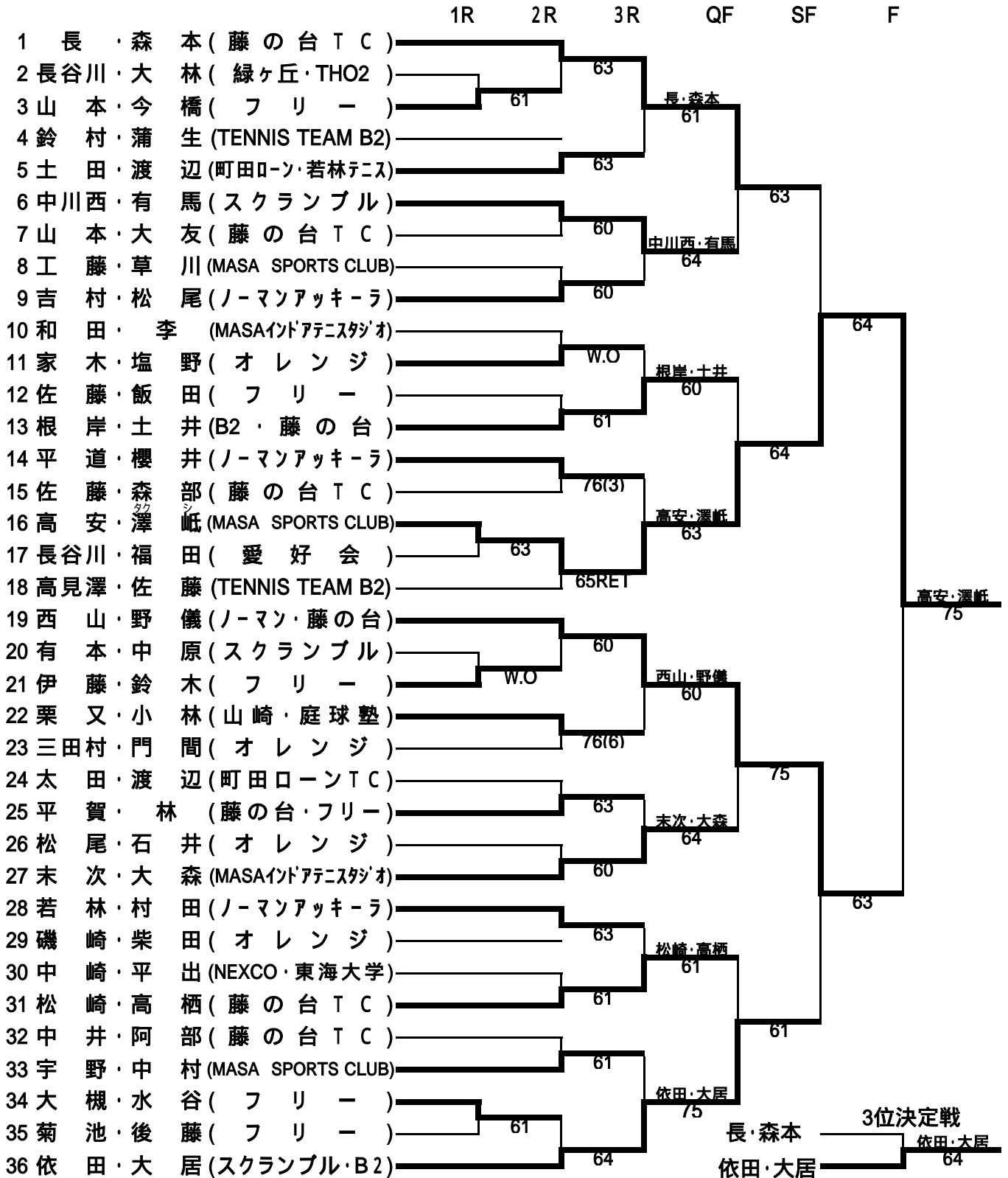


2010年ダブルストーナメント大会
一般男子1部

第1日(4/18):1R~3R 第2日(4/25):QF~F
成瀬クリーンセンターコート 成瀬クリーンセンターコート
雨天順延(4/25) 雨天順延(予備日4/29)



シード 長・森本(藤の台TC) 依田・大居(スクランブル・B2)
西山・野儀(ノーマンアッキーラ・藤の台) 佐藤・高見澤(TENNIS TEAM B2)